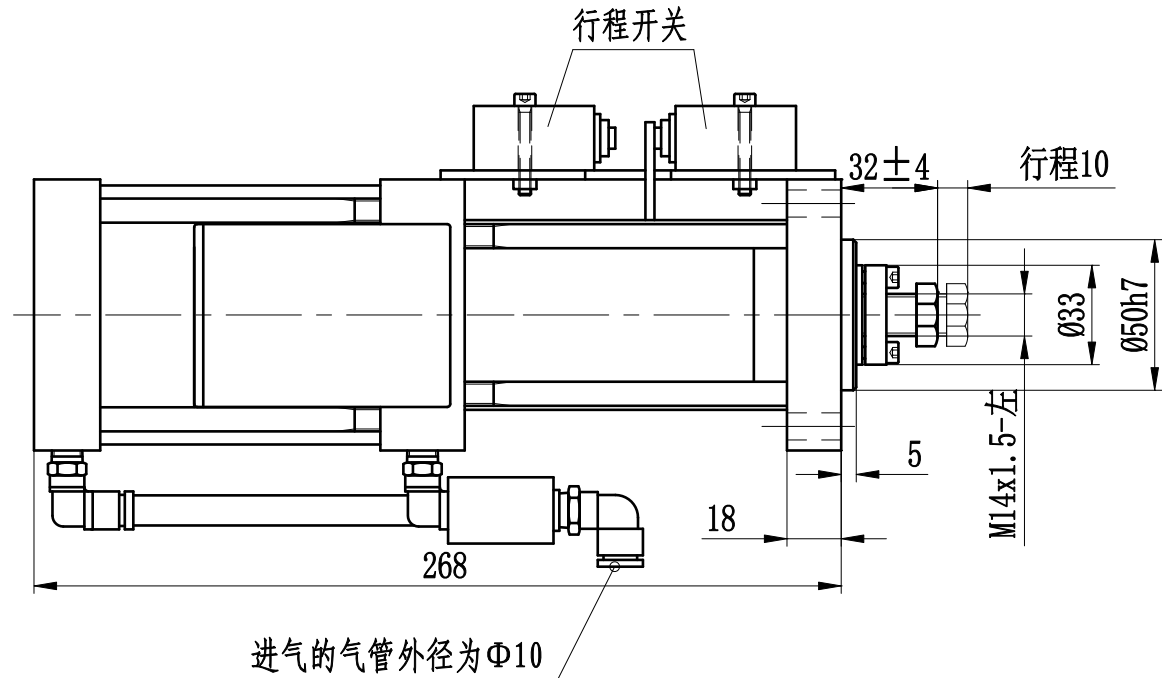
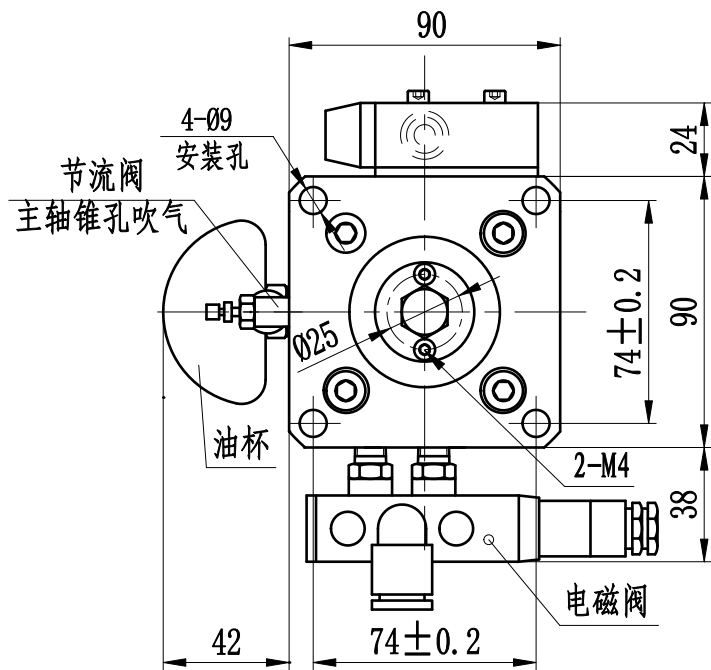


# ZYG1510打刀缸外形尺寸图



- 输入气压: 0.6MPa
- 最大出力: 1580Kg
- 最大行程: 10mm
- 适用机型: 30#刀柄机床